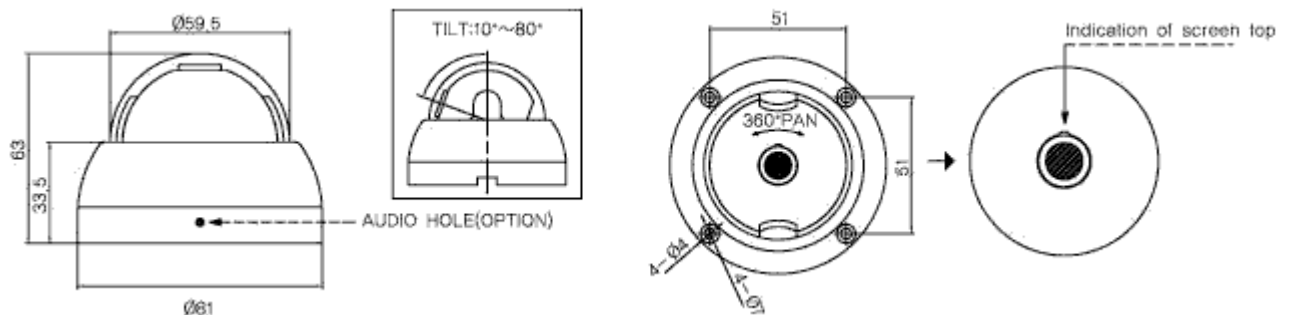


仕様

モデル名	KPC-VD61NU
撮像素子	1/3インチ 960H Sony EXview HAD CCD II
総画素数	約52万画素 1020(H)×508(V)
有効画素数	約48万画素 976(H)×494(V)
水平解像度	700TV本
S/N比	50dB以上(AGC OFF)
最低被写体照度	0.05Lux(30IRE@F2.0)
シャッタースピード	自動(1/60~1/100,000秒)
ガンマ	r=0.45
焦点距離	f3.6mm/F2.0
映像出力	コンポジット 1.0 Vp-p 75Ω
防水規格	IP66
電源	DC12V/110mA
動作温度	-10℃~+50℃
保管温度	-20℃~+60℃
寸法	φ81×63mm
重量	約216g
保証	1年間

※仕様及びデザインは予告なく変更される場合がございます。予めご了承下さい。

外寸図



製品および付属品

KPC-VD61NU本体
ドーム固定用ネジ
六角レンチ
取付用ネジ
ACアダプター
取扱説明書(保証書兼)

※仕様及びデザインは予告なく変更される場合がございます。予めご了承下さい。